



Cabines de peinture directionnelles *Directional spraybooths*



Matériel conforme
à la Directive machines CE
Equipment complies
with CE machines directive

www.omia.fr



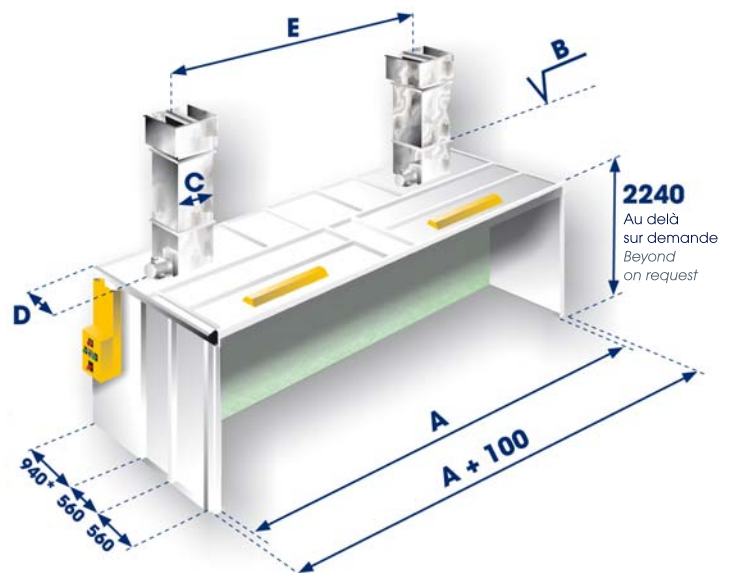
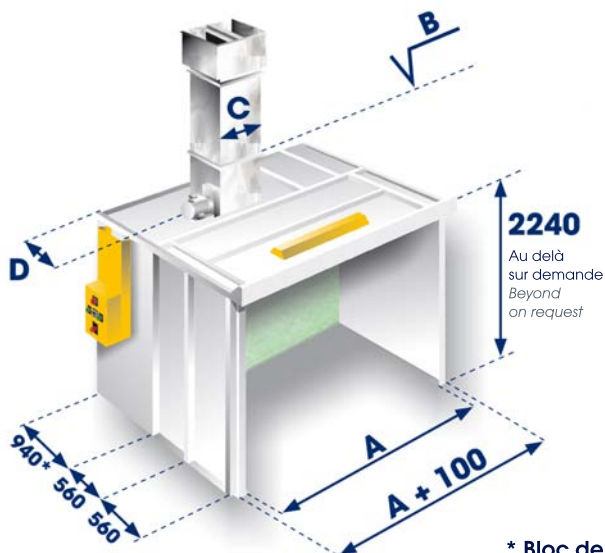
Cabines de peinture directionnelles : une gamme variée

Directional spraybooths : a diversified range

DESIGNATION DESIGNATION	REPERE INDEX	15	20	25	30	40	50	60
LARGEUR UTILE INTERIOR WIDTH	A mm	1680	1960	2520	3080	3920	5040	6160
HAUTEUR RACCORDEMENT CHEMINEE PAR RAPPORT AU SOL HEIGHT OF DUCT CONNECTION FROM THE GROUND	B mm	2905	2905	2905	2905	3045	2905	2905
SECTION CHEMINEE DUCT SECTION	C mm	600x600	600x600	600x600	600x600	700x700	2x 600x600	2x 600x600
DISTANCE AXE CHEMINEE PAR RAPPORT A EXTERIEUR CABINE DISTANCE BETWEEN DUCT AXIS AND EXTERIOR OF THE BOOTH	D mm	420	420	420	420	420	420	420
ENTRE AXE CHEMINEE DISTANCE BETWEEN DUCT AXIS	E mm						2520	3080
DEBIT DE VENTILATION AIR OUTPUT	m ³ /h	7500	8700	11 200	13 700	17 400	2x 11 200	2x 13 700
PUISSANCE INSTALLEE BLOC DE BASE POWER CAPACITY OF BASIS BLOCK	Kw	2,2	2,2	3	3	5,5	6	6

CS 50 et au delà
CS 50 and beyond

CS 15 à/to CS 40

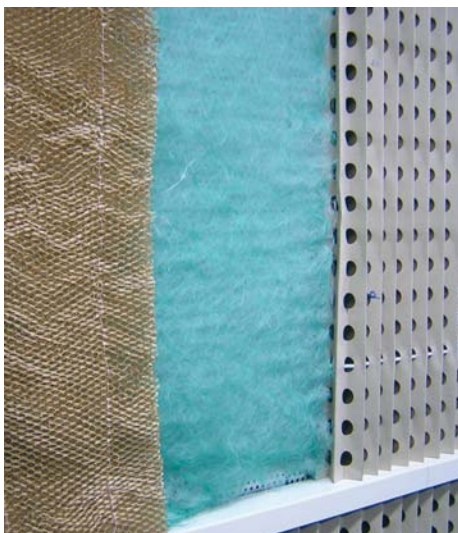
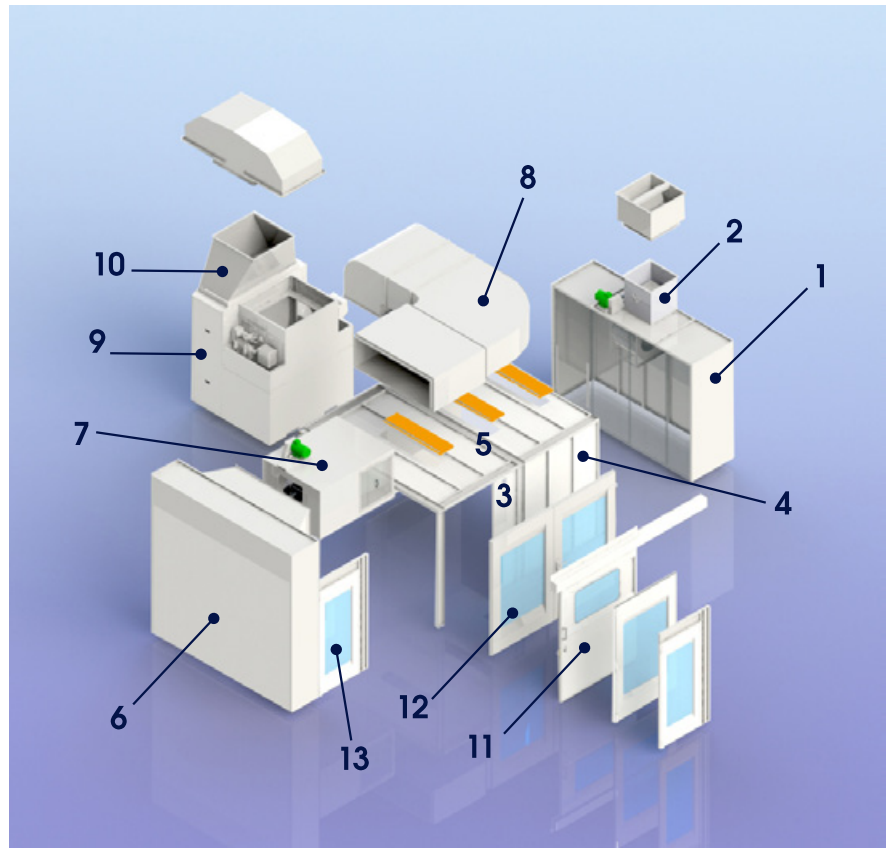


* Bloc de base / Basis block

Des cabines évolutives

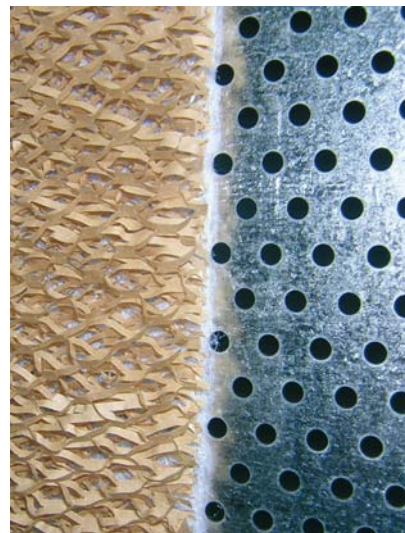
Multiple options

- 1) Bloc aspirant
Exhaust unit
- 2) Cheminée d'extraction
Extraction duct
- 3) Avancée simple
Single overhang
- 4) Avancée avec éclairage
Overhang with lighting
- 5) Portique intermédiaire
Intermediary frame
- 6) Avancée avec filtre arrière
Overhang with rear filter
- 7) Groupe de soufflage
Blowing unit
- 8) Gaine de liaison
Air diffuser
- 9) Générateur d'air chaud
Hot air generator
- 10) Prise d'air
Air intake duct
- 11) Porte coulissante latérale
Sliding door
- 12) Porte à 2 vantaux
2 leaves door
- 13) Porte de secours
Emergency door



3 types de filtration / 3 types of filtration :

- Multicouches / *Multi layers*
- Fibre de verre / *Fibreglass*
- Carton plissé / *Pleated cardboard*



■ Répartiteur de flux d'air
Airflow distributor



- Contrôle encrassement des filtres
Control of filter clogging
- Alarme visuelle et sonore
Visual and sound alarm
- Compteur horaire
Hour meter
- Asservissement pistilage
Spraying electrovalve control

Une expérience reconnue A proven record

Notre gamme / Our range



Notre service après-vente / Our after-sales department

Couverture nationale
38 techniciens régionalisés
à votre service
→ tél. 0 811 656 659

The image shows a map of France with several glowing points connected by lines, representing a nationwide service network. Below the map, a fleet of white Omya SAV (Service After-Vente) vans is shown, parked in a row.



ZI n°3, 66 avenue Maryse Bastié
BP 90616 - 16340 L'ISLE D'ESPAGNAC France
omya@omya.fr



Tél. +33 (0) 5 45 20 51 51
Fax +33 (0) 5 45 20 51 80



www.omya.fr
www.cabine-de-peinture.eu
www.grenailage-sablage.fr - www.etuve.eu
www.poudrage.eu - www.cabine-de-lavage.fr

